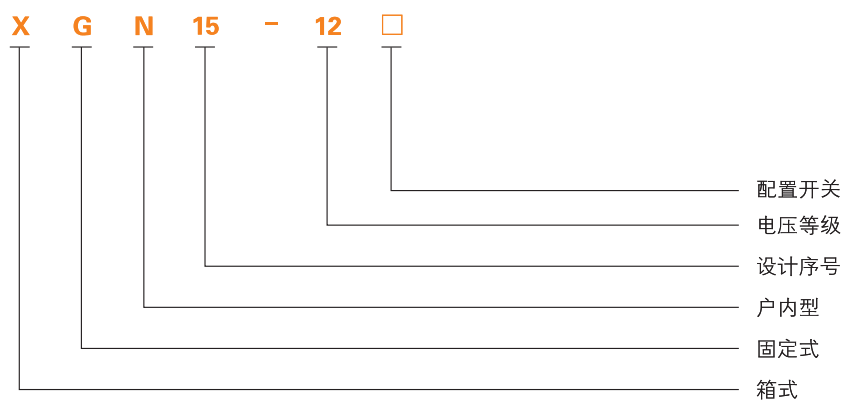


# XGN15-12

户内交流高压六氟化硫环网开关设备



## 1 产品概述

XGN15-12户内交流高压六氟化硫环网开关设备是本公司按照国内农网及城网改造要求自行设计、研制成功的新一代高压电气产品。本产品各项技术性能指标达到IEC298和GB2906标准。本产品是具有可靠的机械联锁和防误操作功能，防护等级达到IP4X等级。本产品具有体积小、重量轻、外观美、操作简便、无污染、维护方便等显著特点。

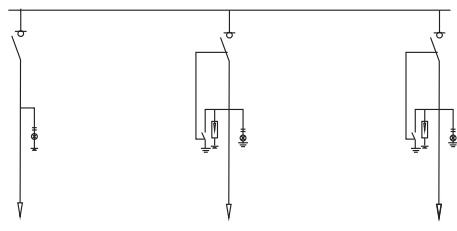
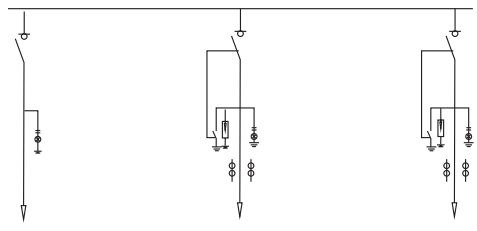
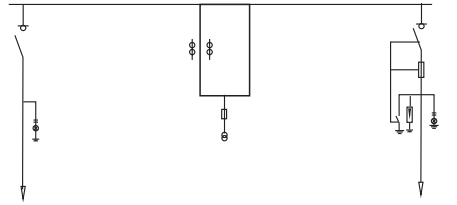
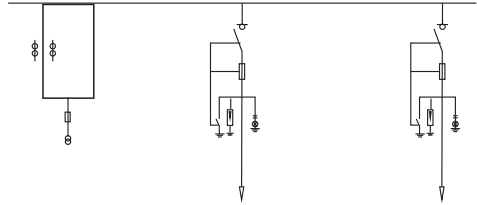
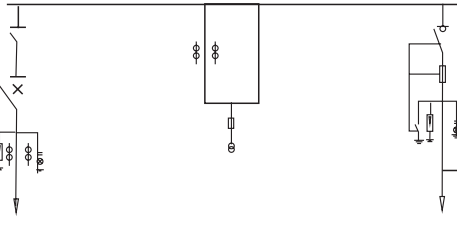
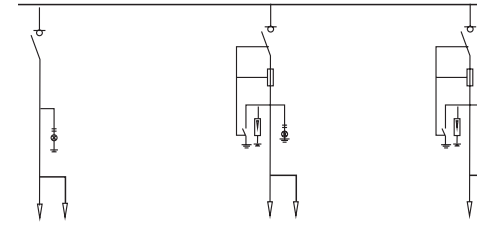
## 2 技术参数

项目	参数值	项目	参数值
额定电压、额定电流	12kv、630A	雷电冲击电压	85kA
额定热稳定电流 (2s)	20kA	工频耐压	48kA
额定动稳定电流 (峰值)	50kA	机械寿命	2000 次
额定短路关合电流 (峰值)	50kA	Sf6 气体额定压力	0.03MPa
额定转移电流	2000A	Sf6 气体年泄漏率	≤ 0.5%

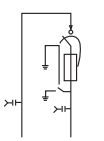
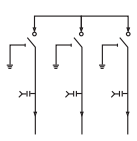
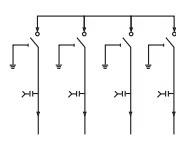
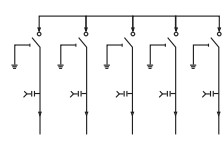
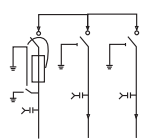
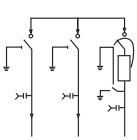
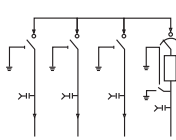
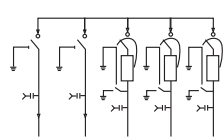
## 3 FN36-12单元柜接线方案

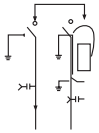
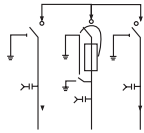
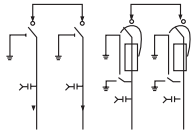
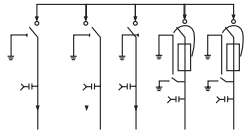
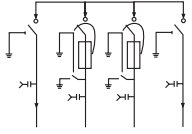
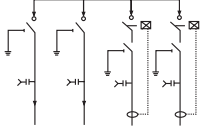
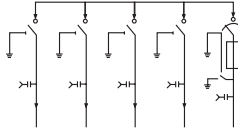
进线柜 (375mm 或 500mm)	进线柜 (375mm 或 500mm)	进线柜 (750mm 或 500mm)	进线柜 (375mm 或 500mm)	进线柜 (750mm)	提升柜 (375mm)
出线柜 (375mm 或 500mm)	出线柜 (375mm 或 500mm)	出线柜 (375mm 或 500mm)	出线柜 (700mm 或 500mm)	出线柜 (750mm)	计量柜 (750mm)
				符号说明: 1、负荷开关 2、熔断器 3、接地刀 4、避雷器 5、电压互感器 6、带电显示器 7、电流互感器	
出线柜(375mm或500mm)	出线柜 (375mm 或 500mm)	出线柜 (750mm 或 500mm)	出线柜 (750mm)		

#### 4 环网柜接线方案

	
进线柜 (375mm 或 500mm)    进线柜 (375mm 或 500mm)    出线柜 (750mm 或 500mm)	进线柜 (375mm 或 500mm)    出线柜 (750mm)    出线柜 (750mm)
	
出线柜 (375mm 或 500mm)    计量柜 (750mm)    出线柜 (375mm 或 500mm)	进线计量柜 (750mm)    出线柜 (500mm)    出线柜 (500mm)
	
真空进线柜 (750mm)    出线柜 (750mm)    出线柜 (500mm)	进线柜 (500mm)    出线柜 (500mm)    出线柜 (500mm)

#### 5 SF6全绝缘全密封共箱型环网开关设备

			
标准 2 路 DF(260kg)	标准 3 路 CCC(300kg)	标准 4 路 CCC(390kg)	标准 5 路 CCCCC(480kg)
			
标准 3 路 FCC(320kg)	标准 3 路 CCF(320kg)	标准 4 路 CCCF(410kg)	标准 5 路 CCFFF(540kg)

			
<p>标准 2路 CF(270kg)</p>	<p>标准 3路 CFC(320kg)</p>	<p>标准 4路 CCFF(430kg)</p>	<p>标准 5路 CCCFF(520kg)</p>
			
<p>标准 4路 CFFC(430kg)</p>	<p>标准 4路 CCVV(410kg)</p>		<p>标准 5路 CCCCCF(500kg)</p>



FN36-12单元柜接线方案



环网柜接线方案



SF6全绝缘全密封共箱型环网开关设备