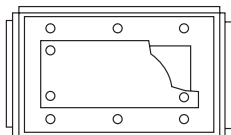
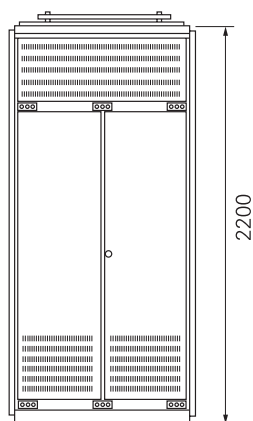
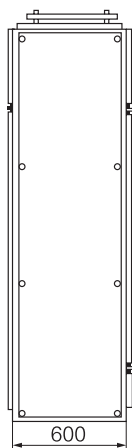
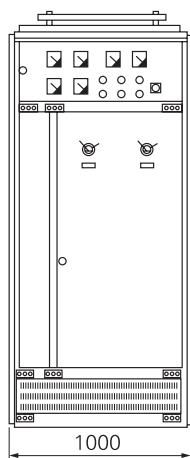


# GGD

交流低压配电柜





## 1 产品概述

GGD型交流低压配电柜适用于发电厂、变电站、厂矿企业等电力用户的交流50Hz，额定工作电压380V，额定工作电流至3150A的配电系统，作为动力、照明及配电设备的电能转换，分配与控制之用。GGD型交流低压配电柜是根据能源部主管上极、广大电力用户及设计部门的要求，本着安全、经济、合理，可靠的原则设计的新型低压配电柜，产品具有分断能力高，动稳定性好，电气方案灵活，组合方便，系列性，实用性好，结构新颖，防护等级高等特点，可作为固定式低压成套开关设备的更新换代产品使用。GGD型交流低压配电柜符合IEC439《低压成套开关设备的控制设备》，GB7251《低压成套开关设备》等标准。

## 2 主电路方案

GGD柜的主电路设计了129个方案，共298个规格(不包括辅助电路的功能变化及控制电压的变化而派生的方案和规格)其中：

GGD1型49个方案123个规格

GGD2型53个方案107个规格 GGD3型27个方案68个规格。

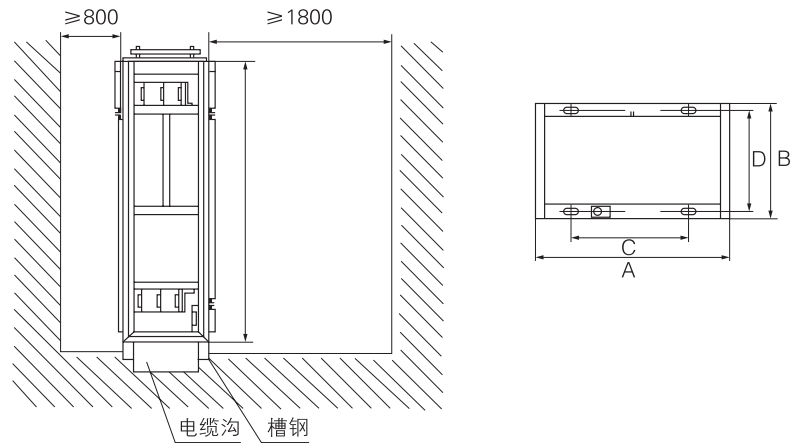
## 3 结构特征

GGD型交流低压配电柜的柜体采用通用柜的形式，架构用8MF冷变型钢局部焊接组装而成，构架零件及专用配套零件由型钢定点生产厂配套供货，以保证柜体的精度和质量。通用柜的零部件按模块原理设计，并有以20mm为模块的安装孔，通用系数高。可以使工厂实现预生产，即缩短了生产制造周期，也提高了工作效率。

## 4 基本电路参数

型号	额定电流 (A)		额定短路 开断电流 (KA)	额定短时耐 受电流 (1s) (kA)	额定短时耐 受电流 (kA)
GGD1	A	1000	15	15	30
	B	600(630)			
	C	400			
GGD2	A	(1600)	30	30	63
	B	1500			
	C	1000			
GGD3	A	3150	50	50	105
	B	2500			
	C	2000			

## 5 安装示意图



产品代号	A	B	C	D
TGGD06	600	600	450	556
TGGD06A	600	800	450	756
TGGD08	800	600	650	556
TGGD08A	800	800	650	756
TGGD10	1000	600	850	556
TGGD10A	1000	800	850	756
TGGD12	1200	800	1050	756

## 6 订货须知

订货时客户应提供下列资料

- 6.1 产品的全型号(包括主电路方案号和辅助电路方案号);
- 6.2 主电路系统组合顺序图;
- 6.3 辅助电路电气原理图;
- 6.4 柜内电器元件清单;
- 6.5 其它与产品正常使用条件不符的特殊要求